

Dual

Service Anleitung

C 810

Ausgabe November 1979

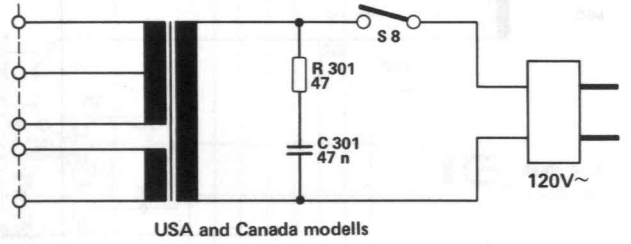
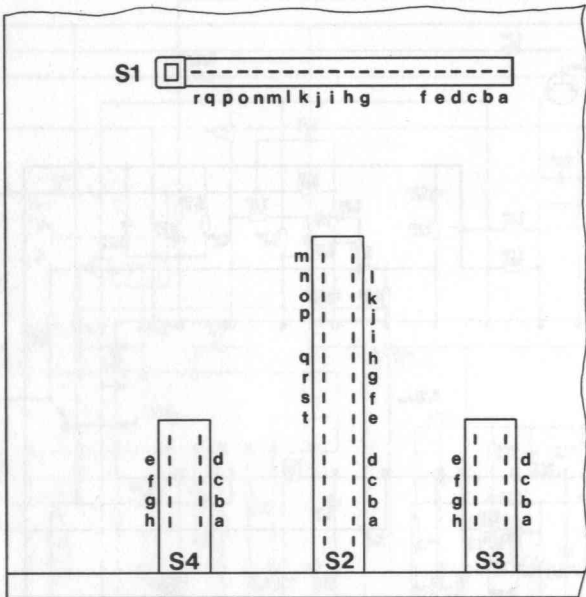


Technische Daten

Das Gerät erfüllt bzw. übertrifft die in DIN 45 500 festgelegten Anforderungen an Geräte der Heimstudio-Technik (HiFi).

Bandgeschwindigkeit	4,75 cm/s
Abweichung von der Soll-Geschwindigkeit	± 0,7 %
Kurzzeitige Geschwindigkeitsschwankungen (Tonhöenschwankungen) W. R. M. S.	± 0,045 %
Nach DIN nur Wiedergabe	± 0,09 %
Nach DIN Aufnahme/Wiedergabe	± 0,13 %
Übertragungsbereich (bezogen auf DIN Toleranzfeld)	
Fe -Band	20 – 16 000 Hz
CrO ₂ -Band	20 – 16 500 Hz
FeCr-Band	20 – 17 000 Hz
Ruhegeräuschspannungsabstand mit Dolby NR	
Fe	63 dB
CrO ₂	63 dB
FeCr	66 dB

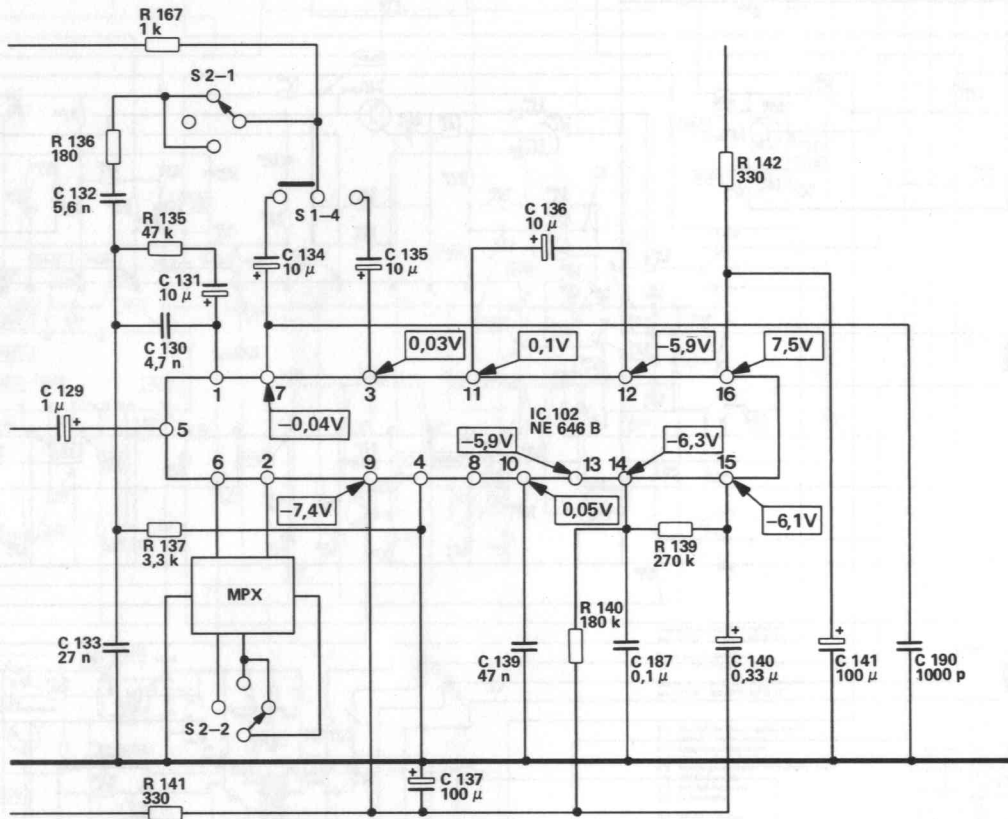
Übersprechdämpfung bei 1000 Hz zwischen zusammengehörigen Kanälen	40 dB
zwischen Kanälen in Gegenrichtung	70 dB
Löschdämpfung bei 1000 Hz	70 dB
Oszillatorfrequenz (Gegentaktoszillator)	105 kHz
Eingänge (Empfindlichkeit für 0 dB)	
Mikrofon (1/4" Koax. Buchse)	0,3 mV/ 5 kOhm
Receiver/Verstärker (DIN-Buchse)	1 mV/10 kOhm
Receiver/Verstärker (RCA-Buchse)	80 mV/70 kOhm
Ausgänge (regelbar)	
Receiver/Verstärker (DIN-Buchse)	580 mV/ 5 kOhm
Receiver/Verstärker (RCA-Buchse)	580 mV/ 1 kOhm
Kopfhörer (1/4 inch. Koax-Buchse)	4 – 2000 Ohm
Umspulzeit für C 60 Cassette	60 sec.
Bandlaufüberwachung (elektronisch) Abschaltzeit	1,5 sec.
Netzspannung	120 Volt und 230 Volt
Netzfrequenz	50/60 Hz
Leistungsaufnahme	ca. 15 Watt



Bei Verwendung des IC NE 646 B (IC 102)
ist die nebenstehende Beschaltung gültig.

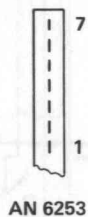
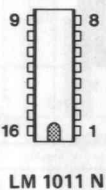
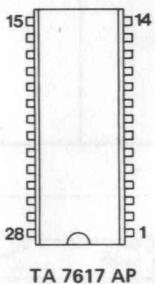
When using the IC NE 646 B (IC 102) the
circuitry shown on the right side is valid.

Lors de l'utilisation du court-circuiteur,
IC NE 646 B (IC 102), le schéma de
branchement ci-contre est valable.



IC's von der Bestückungsseite gesehen
IC's as seen from the top side
IC's vus du côté éléments

Transistoren von der Anschlußseite gesehen
Transistors as seen from the connecting side
Transistors vus du côté des connexions



- 2 SA 683 NC-R
- 2 SC 1327 U
- 2 SC 828 S
- 2 SC 1383 NC-R
- 2 SD 592 NC-R

MIC

R - P HEAD

LINE OUT L

LINE IN L

DIN JACK

LINE OUT R

LINE IN R

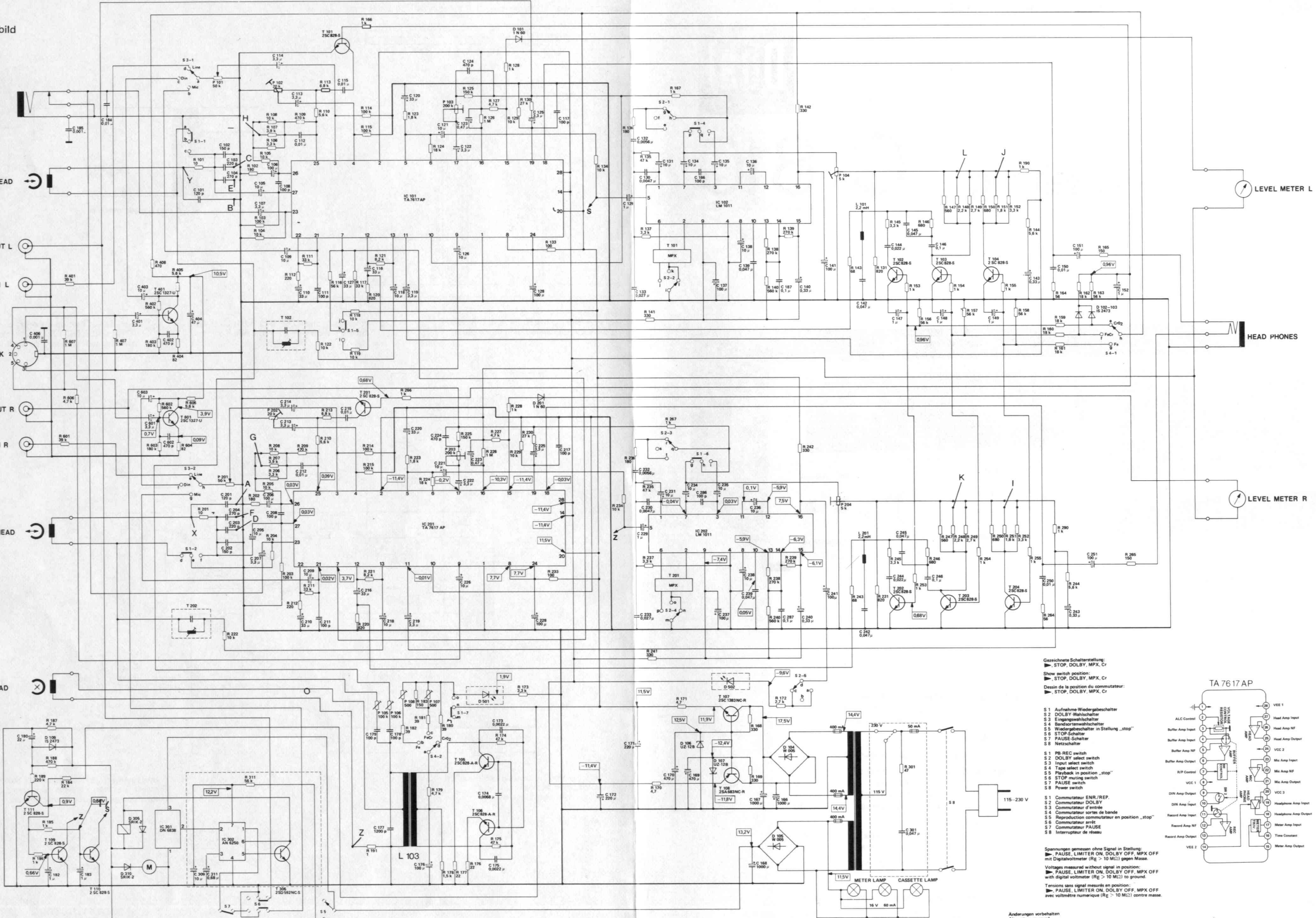
R - P HEAD

E - HEAD

LEVEL METER L

HEAD PHONES

LEVEL METER R



Gezeichnete Schalterstellung:

STOP, DOLBY, MPX, Cr

Stromschalter position:

STOP, DOLBY, MPX, Cr

Desin de la position du commutateur:

STOP, DOLBY, MPX, Cr

- S 1 Aufnahme-Wiedergeschalter
- S 2 DOLBY-Wahlschalter
- S 3 Eingangswahlschalter
- S 4 Bandorternwahlschalter
- S 5 Wiedergeschalter in Stellung „stop“
- S 6 STOP-Schalter
- S 7 PAUSE-Schalter
- S 8 Netzschalter
- S 1 PB REC switch
- S 2 DOLBY select switch
- S 3 Input select switch
- S 4 Tape select switch
- S 5 Playback in position „stop“
- S 6 STOP musing switch
- S 7 PAUSE switch
- S 8 Power switch
- S 1 Commutateur ENR./REP.
- S 2 Commutateur DOLBY
- S 3 Commutateur d'entree
- S 4 Commutateur vortse de bande
- S 5 Reproduction commutateur en position „stop“
- S 6 Commutateur serie
- S 7 Commutateur PAUSE
- S 8 Interrupteur de reseau

Spannungen gemessen ohne Signal in Stellung:

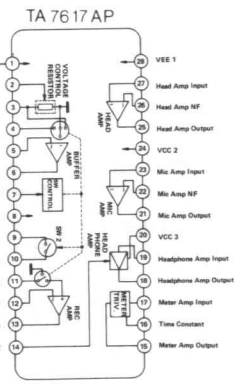
PAUSE, LIMITER ON, DOLBY OFF, MPX OFF mit Digitalvoltmeter (R_E > 10 MΩ) gegen Masse.

Voltages measured without signal in position:

PAUSE, LIMITER ON, DOLBY OFF, MPX OFF with digital voltmeter (R_E > 10 MΩ) to ground.

Tensions sans signal mesurées en position:

PAUSE, LIMITER ON, DOLBY OFF, MPX OFF avec voltmètre numérique (R_E > 10 MΩ) contre masse.



Änderungen vorbehalten
 Alterations reserved
 Sous réserve de modifications

Ausgabe 1/Mai 1979

R	187	607	401	407	408	405	101	102	105	108	107	109	113	117	166	115	123	124	125	126	127	128	129	130	134	135	136	138	139	140	141	142	143	144	145	146	147	148	149	150	151	152	153	154	155	156	157	158	159	160	161	162	163	164	165	166	167	168	169	170	171	172	173	174	175	176	177	178	179	180	181	182	183	184	185	186	188	189	190	191	192	193	194	195	196	197	198	199	200	201	202	203	204	205	206	207	208	209	210	211	212	213	214	215	216	217	218	219	220	221	222	223	224	225	226	227	228	229	230	231	232	233	234	235	236	237	238	239	240	241	242	243	244	245	246	247	248	249	250	251	252	253	254	255	256	257	258	259	260	261	262	263	264	265																			
C	180	406	185	184	401	403	402	404	101	102	103	104	105	106	107	108	109	110	111	112	113	114	115	116	117	118	119	120	121	122	123	124	125	126	127	128	129	130	131	132	133	134	135	136	137	138	139	140	141	142	143	144	145	146	147	148	149	150	151	152	153	154	155	156	157	158	159	160	161	162	163	164	165	166	167	168	169	170	171	172	173	174	175	176	177	178	179	180	181	182	183	184	185	186	187	188	189	190	191	192	193	194	195	196	197	198	199	200	201	202	203	204	205	206	207	208	209	210	211	212	213	214	215	216	217	218	219	220	221	222	223	224	225	226	227	228	229	230	231	232	233	234	235	236	237	238	239	240	241	242	243	244	245	246	247	248	249	250	251	252	253	254	255	256	257	258	259	260	261	262	263	264	265

Funktionsbeschreibung C 810 elektr. Teil

Bei diesem Gerät sind bis auf den HF-Oszillator, Bandsortenwahl und DIN-Eingangsverstärker alle aktiven Funktionen die zur Aufnahme und Wiedergabe benötigt werden in zwei integrierten Schaltungen pro Kanal zusammengefaßt.

Wiedergabe

Die im Tonkopf induzierte Spannung (ca. 300 μV beim Abspielen des DIN-Bezugspegels) wird dem Eingang des Wiedergabeverstärkers (PIN 27) zugeführt. Ein Teil der Ausgangsspannung (PIN 25) gelangt über das Gegenkopplungsnetzwerk R 106, R 109 und C 112 zum invertierenden Eingang (PIN 26) und bestimmt somit die Verstärkung und die entsprechende Entzerrung. Durch Verändern der Tonkopffresonanz mit den Kondensatoren C 101 – C 104 kann der Frequenzgang im Hochtonbereich korrigiert werden. Mit R 107 bzw. R 108 kann der Mittenbereich geringfügig geändert werden. Die Umschaltung der Wiedergabeentzerrung von 120 μs auf 70 μs erfolgt durch T 101. Der Wiedergabepegel wird beim Abspielen des Dolby-Bezugspegels mit VR 102 auf 580 mV an der Ausgangsbuchse eingestellt. Dies ist für eine einwandfreie Funktion der Dolby-Schaltung erforderlich. Das Wiedergabesignal gelangt nun von VR 102 über PIN 4 zur elektronischen A-W-Umschaltung und wird über PIN 5 dem Dolby-Prozessor IC 102 zugeführt. Ist der Dolby Wahlschalter S 2 – 1 ausgeschaltet, wird das Signal innerhalb der Dolby-Schaltung um ca. 26 dB verstärkt, während bei eingeschaltetem S 2 – 1 bei kleinen Signalen frequenz- und pegelabhängig verstärkt wird.

Vom Ausgang (PIN 7) der Dolby-Schaltung gelangt das Signal über S 1 – 4 zum LINE-Ausgang und an PIN 10 und PIN 19 von IC 101. PIN 19 ist der Eingang des Kopfhörerverstärkers PIN 10 der Eingang des DIN-Ausgangsverstärkers. Das Kopfhörer-Signal wird auf ca. 1,6 V verstärkt, und über PIN 18 zur Kopfhörerbuchse ausgekoppelt. Das DIN-Ausgangssignal wird nur während der Wiedergabefunktion über PIN 9 zum Ausgang 3 und 5 der DIN-Buchse geschaltet, damit während der Aufnahme über DIN-Verbindungskabel ein Übersprechen zum Eingang ausgeschlossen wird. Der DIN-Ausgangsverstärker ist als Impedanzwandler geschaltet und hat keine Spannungsverstärkung.

Damit keine Schaltgeräusche an die Ausgangsbuchsen gelangen, wird das Ausgangssignal bei nicht betätigter Starttaste mit dem Schalter S 6 kurzgeschlossen. Nach gedrückter Starttaste bleibt das Signal durch T 109 bzw. T 110 am Eingang der Dolby-Schaltung solange kurzgeschlossen, bis die entsprechende Geschwindigkeit der Tonwelle erreicht ist und damit kein „Hochjaulen“ hörbar wird.

Aufnahme

Für Aufnahmen stehen drei verschiedene Quellen zur Verfügung, die mit S 3 – 1 dem Aussteuerungsregler P 101 zugeführt werden. Der Line-Eingang führt direkt zum Eingangswahlschalter während das Signal am DIN-Eingang mit T 401 verstärkt wird. Diese Verstärkerstufe ist so ausgelegt, daß bei Stromspeisung nach DIN 45 511 sehr gute Geräuschspannungsabstände erzielt werden. Das Signal am Mic-Eingang wird über PIN 23 im IC 101 um ca. 43 dB verstärkt, und von PIN 21 dem Eingangswahlschalter zugeleitet.

Nach dem Aussteuerungsregler P 101 wird das Signal dem elektronischen A-W-Schalter PIN 4 zugeleitet, und nimmt danach über PIN 5 den gleichen Weg zur Dolby-Schaltung, wie schon bei „Wiedergabe“ beschrieben. Zwischen PIN 2 und PIN 6 des Dolby-IC's wird mit S 2 – 2 wahlweise ein 19 kHz (MPX)-Filter zugeschaltet, um bei Aufnahmen vom Rundfunk evtl. vorhandene Pilottonreste zu unterdrücken, die die Wirkungsweise des Dolby-Prozessors stören könnten.

Im Gegensatz zur Wiedergabe wird nun über S 1 – 4 das vom Dolby-Prozess unbeeinflusste Signal (PIN 3) an die Ausgänge und an den Schalter S 2 – 1 geführt. Ist S 2 – 1 eingeschaltet, wird das Aufnahmesignal an PIN 7 „dolbysiert“. Der Aufnahmeverstärker befindet sich ebenfalls im IC 101. Der Aufnahmestrom wird noch vor dem Eingang (PIN 11) mit VR 104 eingestellt, ebenso die Pegelanpassung für die unterschiedlichen Bandsorten mit T 103 bzw. T 104. Das Gegenkopplungsnetzwerk für die Aufnahmeentzerrung ist zwischen PIN 13 (Ausgang) und PIN 12 geschaltet. Mit T 102 und T 103 wird die Entzerrung für Cr- bzw. FeCr-Bänder umgeschaltet.

Über den Sperrkreis L 102 wird das Aufnahmesignal dem Tonkopf zugeführt, und mit VR 106 die Vormagnetisierung zugemischt. Die Frequenz des HF-Oszillators (T 105, T 106) liegt bei ca. 105 kHz. Mit VR 107 und VR 108 wird der Arbeitspunkt für FeCr- bzw. Fe-Band eingestellt.

Aussteuerungsanzeige

Das Ausgangssignal gelangt sowohl bei Aufnahme wie auch bei Wiedergabe zum Anzeigeverstärker der sich ebenfalls im IC 101 befindet (PIN 17). Die am Ausgang (PIN 15) resultierende Gleichspannung wird dann den Drehspulmesswerken der Aussteuerungsanzeige zugeführt. Die Eichung erfolgt mit VR 103. Um die verringerte Aussteuerbarkeit der Bänder bei hohen Frequenzen zu berücksichtigen, wird durch R 125 und C 124 eine Frequenzgangkorrektur vorgenommen. Die Anhebung bei 10 kHz gegenüber 400 Hz beträgt ca. 10 dB. Um der Anzeige die Charakteristik einer „Quasi-Spitzenwertanzeige“ zu geben, wird der Zeigerrücklauf mit C 123 bedämpft.

Endschalter

Der Endschalter hat die Aufgabe das Gerät abzuschalten, wenn eine Cassette am Bandende angelangt ist. Ferner muß das Gerät ausgeschaltet werden, wenn die einwandfreie Aufwickelfunktion, z.B. durch zu große Reibung in der Cassette, nicht gewährleistet wird.

Dreht sich der Ringmagnet nicht mehr, bleiben die Impulse am Ausgang von IC 301 aus. Bei nicht betätigter Pausefunktion löst dann IC 302 über T 306 mit dem Zugmagneten PL die Stopfunktion aus.

Netzteil

Das Netzteil versorgt die Elektronik mit einer negativen und einer positiven Betriebsspannung von jeweils ca. 11,5 V, die über T 107 bzw. T 108 stabilisiert wird. Der Motor wird mit einer un-stabilisierten Spannung von ca. 13 V versorgt, da sich innerhalb des Motors eine Regelschaltung befindet.

Dual C 810 — Elektrischer Abgleich

Erforderliche Meßgeräte und Meßcassetten

- 2 Millivoltmeter
- 1 Tongenerator
- 1 Oszillograf
- 1 Frequenzzähler
- 1 Meßcassette 400 Hz -20 dB, 10 kHz -20 dB
- 1 Meßcassette Fe₂O₃-Leerband, CrO₂-Leerband
- 1 Meßcassette 400 Hz Dolby-Pegel 200 nWb/m

Allgemeine Hinweise

Der Tonkopf und alle mit dem Band in Berührung kommenden Eisenteile sind unbedingt zu entmagnetisieren!
Der Neuabgleich ist in der angeführten Reihenfolge durchzuführen.

Wiedergabe

Tonkopf eintaumeln

Abdeckplatte am A/W-Kopf entfernen, Meßcassette auflegen, Teil zur Spalteinstellung, 10 kHz -20 dB.
Die Millivoltmeter an Ausgang L und R (Cynch-Anschlußbuchsen) ausschließen. Steht nur ein Instrument zur Verfügung, sind die Ausgänge parallel zu schalten.

Fe, ►

Mit der Stellschraube links neben dem Tonkopf auf Spannungsmaximum eintaumeln.

Nach dem Abgleich Justierschraube mit Sicherungslack fixieren.

Achtung: Bei parallel geschalteten Ausgängen entstehen Nebenmaxima; es ist auf das Hauptmaxima zu stellen.

Differenz zwischen beiden Kanälen bei 10 kHz < 5 dB.

Wiedergabepegel

Meßcassette auflegen, 400 Hz Dolbypegel

Fe, Dolby NR, ►

Jeweils 580 mV ± 0,25 dB einstellen
für Spur 1 mit VR 102 an Cynch Ausgang L
für Spur 2 mit VR 202 an Cynch Ausgang R

Wiedergabefrequenzgang

Meßcassette auflegen, 400 Hz -20 dB, 10 kHz -20 dB

Fe, ► (Dolby: Off)

Die beiden Pegelteile der Meßcassette sollen an Ausgang L und R gleiche Ausgangsspannung haben.

VU-Meter

Fe, Record, Dolby NR, ►

Tongenerator an Eingang, Millivoltmeter (AC) an Ausgang, Aussteuerungssteller VR 101 und VR 201 auf Rechtsanschlag!

Tongenerator auf 400 Hz stellen und Eingangssignal am Cassetdeck so verändern, daß an Ausgang L und R 580 mV gemessen werden.

Mit den Einstellwiderständen VR 103 das VU-Meter linker Kanal und VR 203 das VU-Meter rechter Kanal, auf 0 dB Aussteuerung stellen.

Fremdspannung

Verstärker abgeschirmt. Darauf achten, daß am Tonkopf keine Brummeinstreuung erfolgt.

Fe, Pause, ►

Fremdspannung an Ausgang L und R max. < 3 mV, gemessen mit 20 Hz-Filter (z. B. Sennheiser FO 55, Kurve 2, 20 Hz -3 dB) und Effektivwert-Gleichrichtung des Meßgerätes.

HF-Generator

Cr, Record, ►

Frequenzzähler zwischen Punkt Z und Masse anschließen und den Kern der Oszillatorschleife (L 103) so einstellen, daß 105 kHz angezeigt werden.

HF-Sperrkreise

Millivoltmeter (AC) oder Oszillograf an R 122 (linker Kanal) und R 222 (rechter Kanal) anschließen und mit Sperrkreis T 102 bzw. T 202 auf Minimum HF-Spannung abgleichen.

HF-Vormagnetisierung

Meßcassette auflegen, Cr-Leerband.

Cr, Record, ►

Für eine Grundjustierung kann ein Millivoltmeter (AC) zwischen Meßpunkt X (rechter Kanal) bzw. Y (linker Kanal) und Masse geschaltet werden. Zur Grundeinstellung wird mit VR 105 bzw. VR 106, 55 mV eingestellt.

Ein genauer Abgleich ist folgendermaßen durchzuführen:

400 Hz und 10 kHz mit -20 dB (VU-Meter) aufsprechen. Pegel bei anschließender Wiedergabe vergleichen. Ist keine Pegelgleichheit vorhanden, dann ist die HF-Vormagnetisierung zu korrigieren. Der Abgleich erfolgt für

Spur 1 (linker Kanal) mit VR 106 für

Spur 2 (rechter Kanal) mit VR 105.

Weniger HF-Vormagnetisierung = Höhenanhebung
mehr HF-Vormagnetisierung = Höhenabsenkung.

Meßcassette auflegen, Fe-Leerband

Fe, Record, ►

400 Hz und 10 kHz mit -20 dB (VU-Meter) aufsprechen. Ist bei der anschließenden Wiedergabe keine Pegelgleichheit der beiden Frequenzteile vorhanden, dann ist die HF-Vormagnetisierung mit VR 108 zu korrigieren.

Meßcassette auflegen, FeCr-Leerband

FeCr, Record, ►

400 Hz und 10 kHz mit -20 dB (VU-Meter) aufsprechen. Ist bei der anschließenden Wiedergabe keine Pegelgleichheit der beiden Frequenzteile vorhanden, dann ist die HF-Vormagnetisierung mit VR 107 zu korrigieren.

Aufnahme-Pegel

Meßcassette auflegen, CrO₂-Leerband

Cr, Record, Dolby NR, MPX, ►

Line/DIN-Aussteuerungssteller P 101 und P 201 offen. 400 Hz mit 0 dB (VU-Meter) aufsprechen und anschließend den Wiedergabepegel an den VU-Metern kontrollieren.

Mit VR 104 (VU-Meter links) und VR 204 (VU-Meter rechts) den Aufspruchstrom so verändern, daß der Wiedergabepegel = Aufnahmepegel ist.

Überallesfrequenzgänge

Die Überallesfrequenzgänge müssen für alle Bandsorten innerhalb des vorgeschriebenen Toleranzfeldes nach DIN 45 500, Blatt 4, liegen. Die Aufnahmen erfolgen mit einem Pegel von ca. 26 dB unter 0 dB VU-Meter.

Fig. 1 Abgleichpositionen (Bestückungsseite)

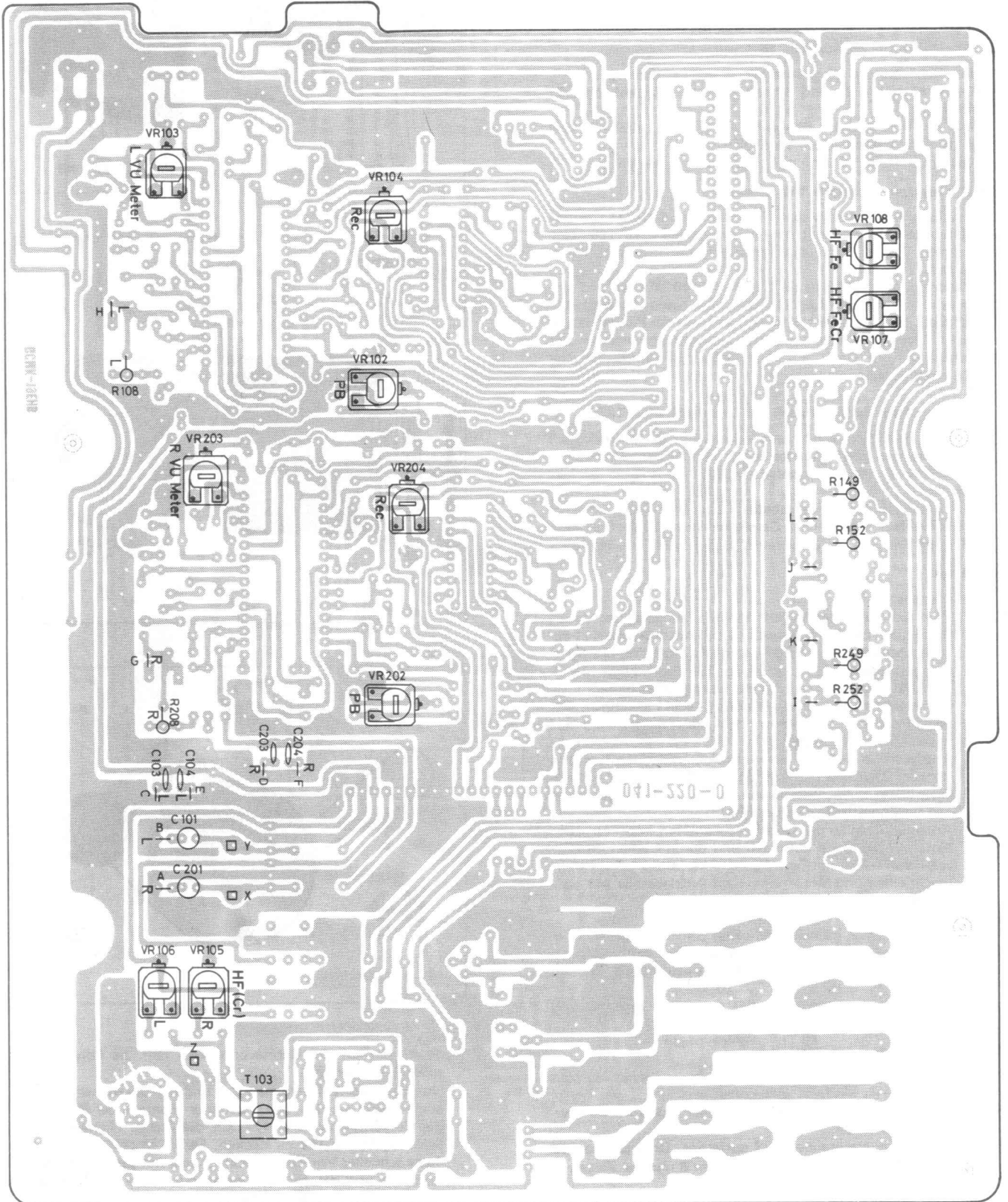


Fig. 2 Anschlußbuchsenplatte (Leiterseite)

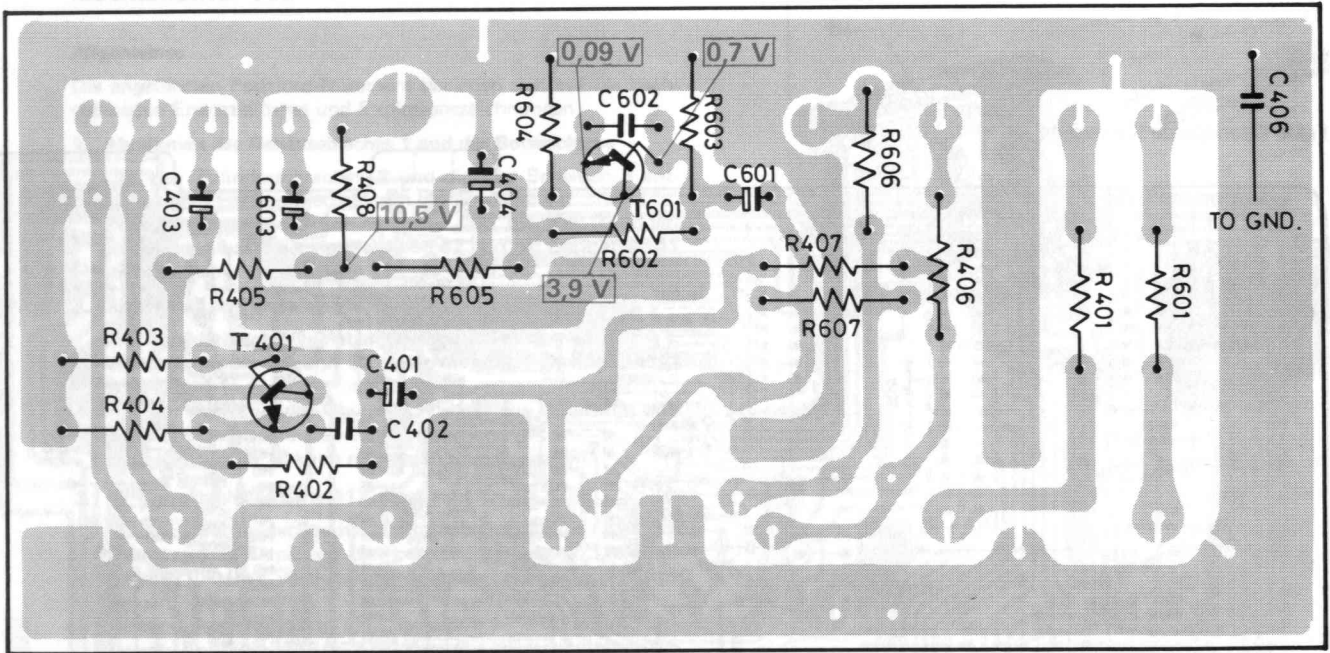


Fig. 3 Endabschaltplatte (Leiterseite)

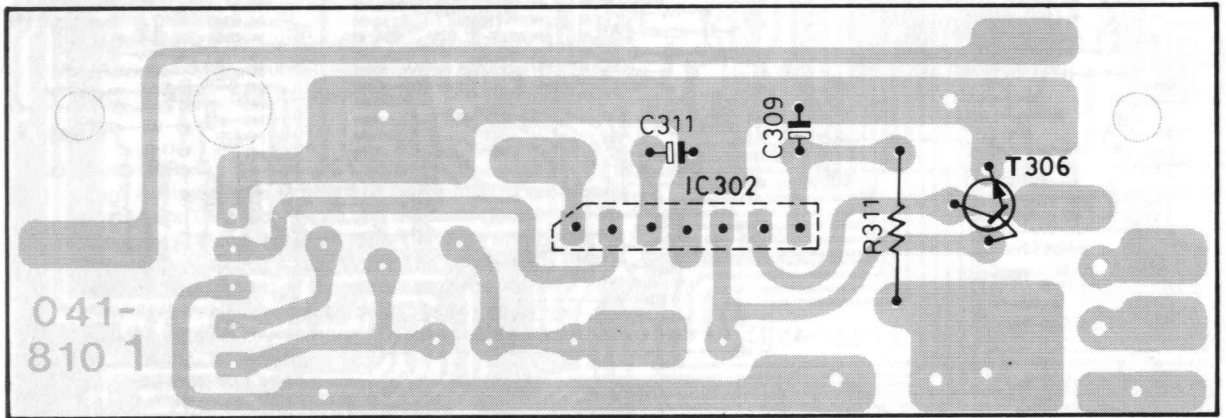
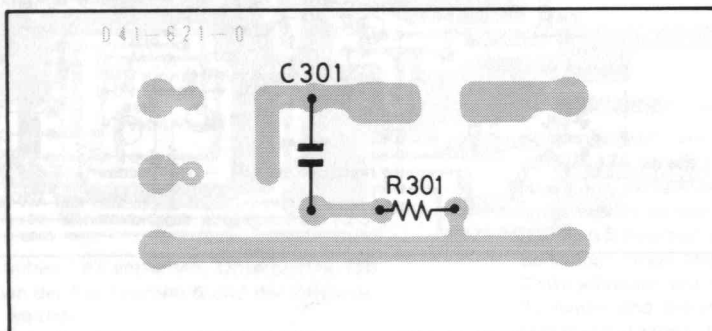


Fig. 4 Netzteilplatte (Leiterseite)



6. Gleichlauf

Gemessen mit Tonhörschwankungsmesser (z.B. Woelke ME 101 bzw. ME 104 oder Franz EMT 420 A) und Gleichlauf-Meßcassette 3150.

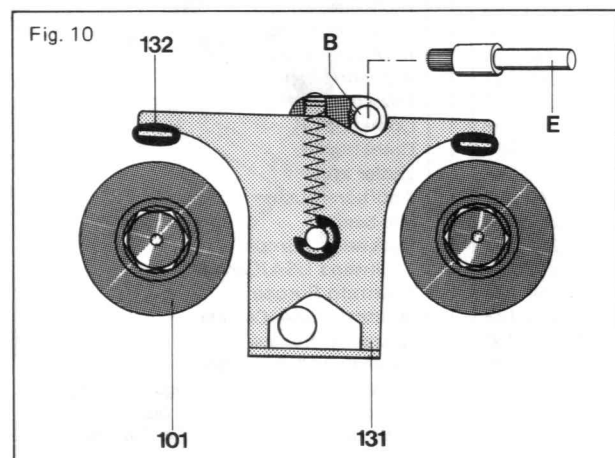
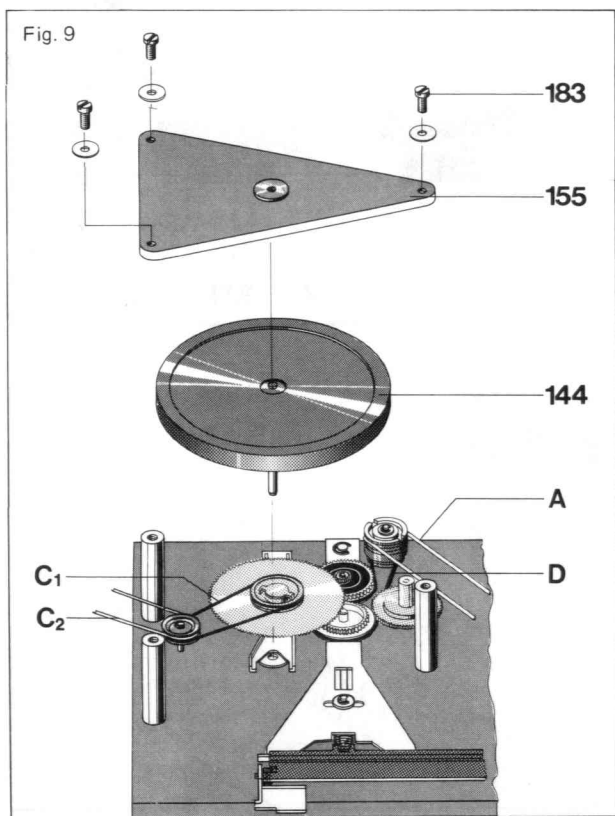
Einstellung des Meßgerätes:
Meßbereich 0,3 %, bewertet.

Achtung: Um Fehlmessungen durch klemmende Bandwickel zu verhindern, empfiehlt es sich, die Meßcassette gelegentlich einmal vor- und zurückzuspulen.

Typische Meßwerte (Wiedergabe) des Dual-Cassettendecks
 $\pm 0,08 - 0,12 \%$
Einzelne höhere Ausschläge sind nicht zu bewerten, da sie auf schlechten Band- /Kopfkontakt zurückzuführen sind, der durch Bandfehler, Staub und Filzhaare verursacht wird.

Erforderlichenfalls folgende Punkte überprüfen:

- Andruckrolle und Tonwelle reinigen
- Andruckrolle auf Leichtgängigkeit prüfen



- das Aufwickelmoment, eingestellt an der Kupplung, soll $5,5 \pm 1 \text{ mN m}$ ($55 \pm 10 \text{ pcm}$) betragen. Leicht schwankender Meßwert hat keinen Einfluß auf den Gleichlauf. Gleichzeitig soll das Abwickelmoment $0,2 - 0,6 \text{ mN m}$ ($2 - 6 \text{ pcm}$) betragen. Höherer oder schwankender Wert läßt auf defekte Lagerung vom Wickelrad links schließen.
- Flachriemen austauschen
- Schwungscheibe austauschen

7. Andruckhebel

Nach Lösen der Sicherungsscheibe **167** können nun der Andruckhebel **128** und die Schenkelfeder **127** abgenommen werden. Der Einbau erfolgt in umgekehrter Reihenfolge, dabei darauf achten, daß die Schenkelfeder **127** richtig eingehängt wird.

Bei gelöster Pause-Taste (Gerät in Spielstellung) soll die Andruckrolle durch die Schenkelfeder **127** mit $(400 \text{ p} \pm 100 - 50 \text{ p})$ an die Tonwelle gedrückt werden. Falls erforderlich, die Vorspannung der Schenkelfeder **127** verändern.

Die richtige Funktion des Andruckhebels **128** kann auch mit der Meßcassette (Dual-Art.-Nr. 232 797) wie folgt geprüft werden.

Meßcassette einlegen. Wiedergabetaste betätigen. Auf der Abwickelseite den Mitnehmer **101** langsam bis zum Stillstand abbremsen. Der Bandzug soll dabei $< 10 \text{ mN m}$ (100 pcm) sein. Bei verrasteter Pause-Taste und bis zum Anschlag gedrückter Start-Taste soll zwischen Tonwelle und Andruckrolle $0,4 - 1 \text{ mm}$ Abstand vorhanden sein. Justage kann durch Biegen des Andruckhebels vorgenommen werden.

8. Bremsplatte

Bei einem Austausch der Gummitüllen **122** auf der Bremsplatte **131** ist auf folgendes zu achten:

Bei schnellem Vor/Rücklauf soll jeweils auf der Abwickelseite zwischen Gummitülle und der Bremstrommel des Mitnehmers kpl. **101** ein Abstand von $0,1 - 0,2 \text{ mm}$ vorhanden sein. Gegebenenfalls sind die Lappen der Bremsplatte **131** nachzubiegen (Fig. 10).

9. a) Kupplung

Um eine einwandfreie Wickelfunktion zu gewährleisten, ist auf das richtige Aufwickelmoment der Kupplung, zu achten. Gemessen mit einer Meßcassette (Dual-Art.-Nr. 232 797) soll das Aufwickelmoment $5,5 \pm 1 \text{ mN m}$ ($55 \pm 10 \text{ pcm}$) betragen. Eine eventuelle Neueinstellung kann, am kompletten Gerät, wie folgt vorgenommen werden:

- Netzstecker ziehen!
- Taste schneller Rücklauf ($<<$) betätigen.
- Am linken Mitnehmer **101** drehen, bis im Durchbruch **B** der Cassettenhalteplatte eine der beiden Justierungsbohrungen sichtbar ist (Fig. 10). Dann mittels dem Spezial-Einstellschlüssel **E** (Dual-Art.-Nr. 230 933) das Aufwickelmoment einstellen. Bei Drehen im Uhrzeigersinn wird das Aufwickelmoment größer, entgegen dem Uhrzeigersinn wird es kleiner.

b) Drehmoment der Kupplungsrolle

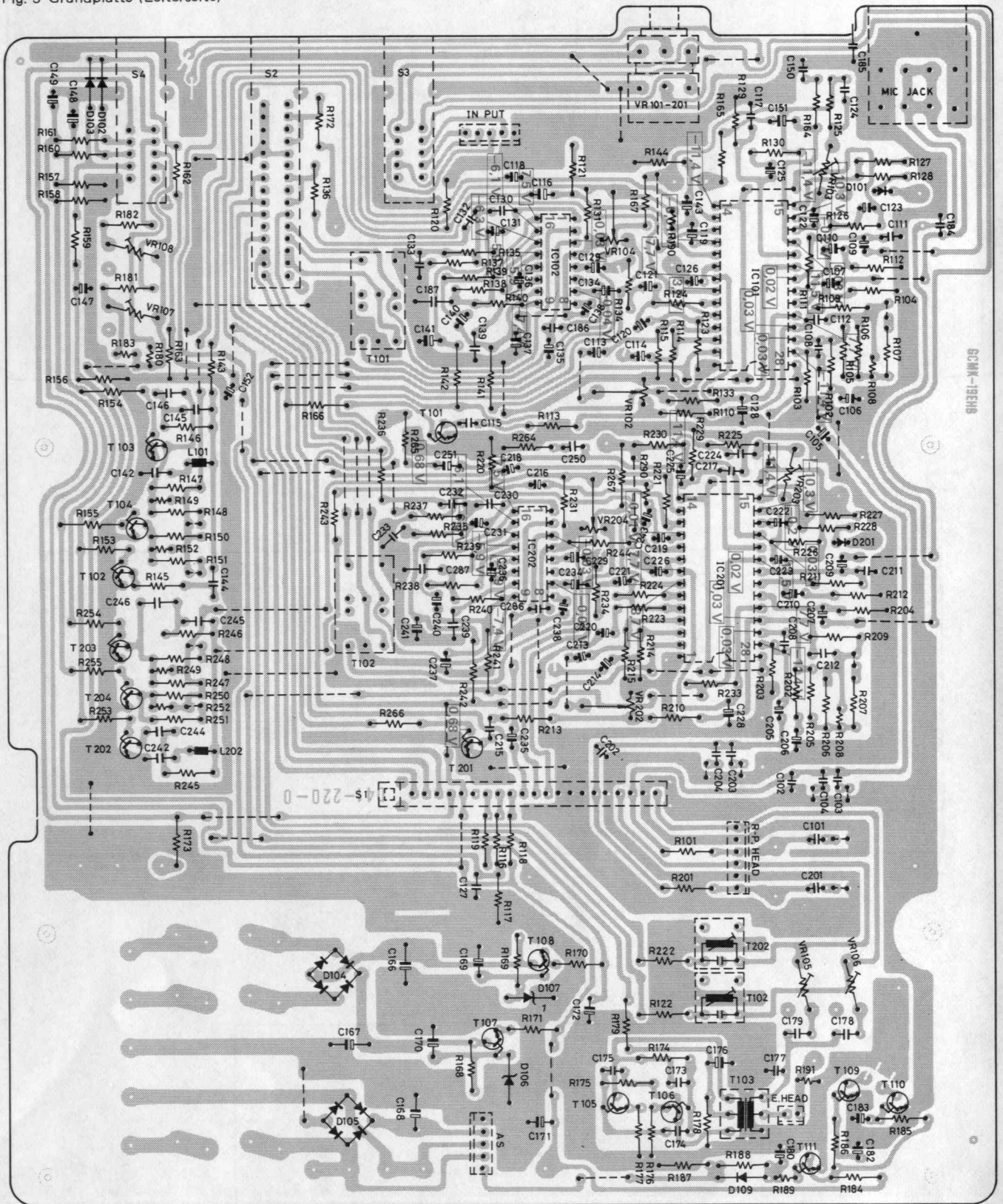
Um ein gleichmäßiges Drehmoment bei schnellem Vor/Rücklauf zu gewährleisten, ist der obere Teil der Kupplungsrolle **136** durch eine Rutschkupplung vom unteren Antriebsdurchmesser des Vorwickelriemens getrennt (Fig. 11).

Überprüfung:

Drehmoment-Meßcassette (Dual-Art.-Nr. 238 600) einlegen. Taste für schnellen Vor- oder Rücklauf einschalten. Bei mehrmaliger Messung jeweils daß die Anzeigen der beiden Meßskalen auf 0 gehen. Das Drehmoment soll $8 - 13 \text{ mN m}$ ($80 - 130 \text{ pcm}$) betragen (typischer Wert bei neuer Antriebsrolle $9 - 14 \text{ mN m}$ ($90 - 140 \text{ pcm}$)). Erforderlichenfalls Kupplungsrolle **136** festhalten. Mit Steckschlüssel bzw. Flachzange Rutschkupplung einstellen.

Achtung: Motorriemen **A** darf keinen Schlupf, Verschmutzung usw. aufweisen!

Fig. 5 Grundplatte (Leiterseite)



Mechanischer Teil

Allgemeines

Die angeführten Positions-Nummern beziehen sich auf die nachstehenden Ersatzteillisten und Explosionszeichnungen.

1. Abnehmen des Gehäusebleches 1 und des Bodenblechs

Die vier Zylinderschrauben **2** und die vier Scheiben **3** entfernen. Das Gehäuseblech **1** nach hinten abziehen.

Zum Abnehmen des Bodenbleches sind die vier Zylinderschrauben **44** und die vier Scheiben **42** und die Gerätefüße **41** zu entfernen.

2. Abnehmen der Frontblende 18

Das Gehäuseblech **1** wie oben beschrieben entfernen.

Die Drehknöpfe **31** und **32** sowie die drei Tastenknöpfe **21** abziehen.

Auf der Frontblenden-Oberseite und auf der Unterseite sind je die drei Senkschrauben **19** zu entfernen.

Die Frontblende **18** kann nun abgenommen werden.

3. a) Cassettenhalteplatte 117 abnehmen

Bei Reparaturen der Mechanik empfiehlt es sich die Cassettenhalteplatte **117** kpl. mit den beiden Stop-Tasten **116** abzunehmen. Hierzu wird zweckmäßigerweise wie folgt vorgegangen:

Verbindungsachse **12** in die Lagerachse **10** drücken und entfernen. Kopfvisier **118** hochklappen. Die beiden Befestigungslappen **L** der Cassettenhalteplatte **117** von der Platine mittels einem Schraubenzieher ausrasten. Cassettenhalteplatte **117** vorsichtig vom Gerät abziehen dabei Glühlampe **114** mit Gummütülle abnehmen.

b) Entsichern des Fühlhebels des Cassettenhalters 123

Um die Funktion Wiedergabe oder Schneller Vor/Rücklauf ohne Einlegen einer Cassette überprüfen zu können muß der Fühlhebel **F** des Cassettenhalters **123** wie folgt entsichert werden:

Bei Betätigen der Wiedergabetaste bzw. der Taste Schneller Vor/Rücklauf ist am linken Cassettenhalter **123** der Fühlhebel **F** durch Drücken zu entsichern, so daß die Taste einrastet.

4. Motor

a) Austausch

Zum Austausch des Motors **154** sind zunächst der Motorriemen und der Flachriemen von der Antriebsrolle **141** abzunehmen. Motor entgegen dem Uhrzeigersinn drehen – Bajonettbefestigung – und Motor **154** abnehmen.

Nun die Anschlußlitzen von der Leiterplatte ablöten. Gewindestift lösen und Antriebsrolle **141** abnehmen. Befestigungsplatte des Motors **154** abschrauben und auf neuen Motor befestigen.

Antriebsrolle **141** auf die Achse des neuen Motors **154** stecken. Zwischen der Antriebsrolle **141** und der Befestigungsplatte einen Abstand von ca. 0,3 mm einstellen, dann den Gewindestift festziehen (Fig. 7).

Anschlußlitzen an der Leiterplatte anlöten (rot = +).

Motor in das Gerät einsetzen und durch Drehen im Uhrzeigersinn – Bajonettbefestigung – verrasten.

Flachriemen und Motorriemen auf Antriebsrolle **141** aufbringen.

b) Motordrehzahl – Bandgeschwindigkeit
Meßaufbau wie nachstehend unter 6. Gleichlauf beschrieben. Mit einem isolierten Schraubendreher an der Motorrückseite die Bandgeschwindigkeit eingestellt werden (Fig. 2).

Sie ist richtig eingestellt bei einem Meßergebnis von –1 bis +0,5 % Abweichung.

5. Antriebsriemen

Zum Austausch defekter Antriebsriemen – Riemenlaufplan siehe Fig. 8 – ist wie folgt vorzugehen:

Der Motorriemen **A** kann ohne weiteres abgenommen bzw. ausgetauscht werden.

Die drei Zylinderschrauben **183** entfernen. Unterplatine **155** abnehmen. Nun können der Flachriemen **B** und der Zählerriemen **C** ausgewechselt werden.

Schwungsscheibe **144** aus der Lagerbuchse herausziehen.

Fig. 6

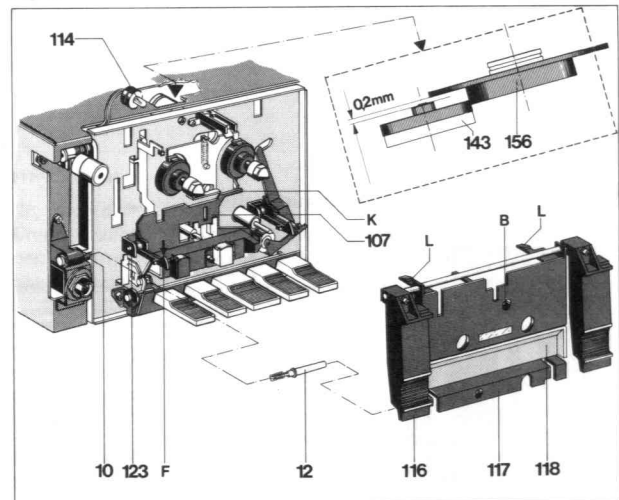


Fig. 7

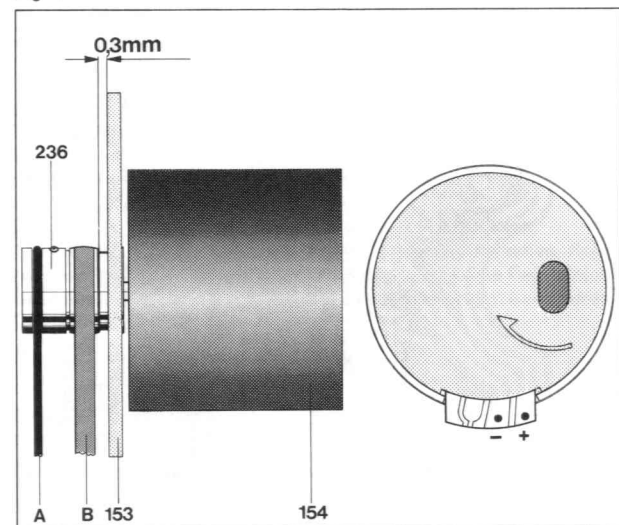
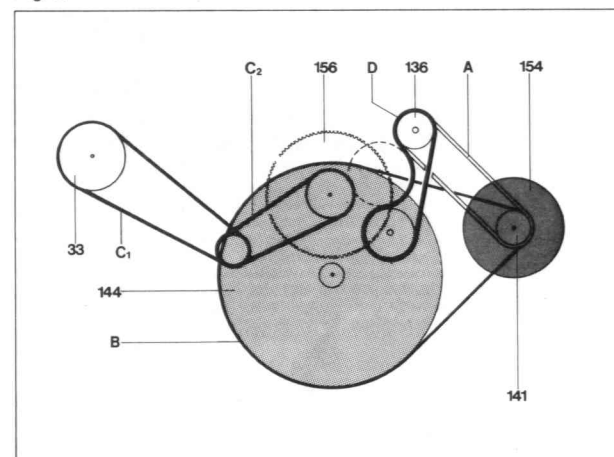


Fig. 8



Achtung: Auf der Gerätevorderseite fällt die Polyäthylenscheibe **174** heraus.

Nun kann der Zählerriemen **C 2** und der Vorwickelriemen **D** ausgetauscht werden. Nach erfolgter Montage der Riemen ist die Polyäthylenscheibe **174** auf die Achse (Tonwelle) der Schwungsscheibe **144** zu stecken. Ferner empfiehlt es sich die Taste schneller Vor- bzw. Rücklauf zu betätigen und dabei die Tonwelle und die Antriebsriemen mit einem in Reinalkohol getränkten Lappen zu reinigen.

10. Schneller Rücklauf

Zwischen Wickelrad rechts **156** und dem Kupplungsrad **143** soll ein Abstand von min. 0,2 mm vorhanden sein. Erforderlichenfalls ist der Lappen **K** der Kopfträgerplatte **107** zu biegen (siehe Fig. 6).

11. Aufnahmehebel

Der Aufnahmehebel ist so zu justieren, daß bei betätigter Recordtaste, Aufnahme/Wiedergabe-Schalter **S 1** am Anschlag steht. Justierung durch Biegen des Aufnahmehebels vornehmen.

12. Aufnahme / Wiedergabekopf, Löschkopf

Bei Austausch des Aufnahme- /Wiedergabekopfes **103** ist folgende Vorjustierung zu beachten.

Den Aufnahme / Wiedergabekopf **103** mit Blattfeder auf den Kopfträger aufsetzen, dann mittels den Buchsen und den Zylinderschrauben **Z** so befestigen, daß die Bandführungen **B** mit den Bandführungen des Kopfträgers **B 1** und des Löschkopfes **B 2** fluchten (Fig. 12). Das endgültige Eintaumeln ist wie im **Elektrischen Abgleich** beschrieben vorzunehmen.

13. Reinigung / Schmierung

Reinigung sollte bei jeder Reparatur erfolgen.

Für eine einwandfreie Funktion des Gerätes müssen der Aufnahme-Wiedergabekopf **103**, der Löschkopf **102**, die Andruckrolle **128**, die Tonwelle, stets einwandfrei sauber sein. Zum Reinigen dieser Teile wird vorzugsweise ein mit Reinalkohol getränkter Leinenlappen oder ein Wattestäbchen verwendet. Auf keinen Fall dürfen metallische Gegenstände verwendet werden. Auch ist das Berühren der Kopfspiegel mit ungeschützten Fingern unbedingt zu vermeiden.

Das Gerät wird im Werk an allen Lager- und Gleitstellen ausreichend geschmiert. Ein Ergänzen der Öle und Fette ist bei normalem Gebrauch erst nach ein paar Jahren erforderlich, da die wichtigsten Lagerstellen mit Ölspeicherbuchsen ausgerüstet sind. Die Motorlager sind als Longlife-Ölspeicherbuchsen ausgelegt und sind daher nicht zu schmieren.

Fig. 11

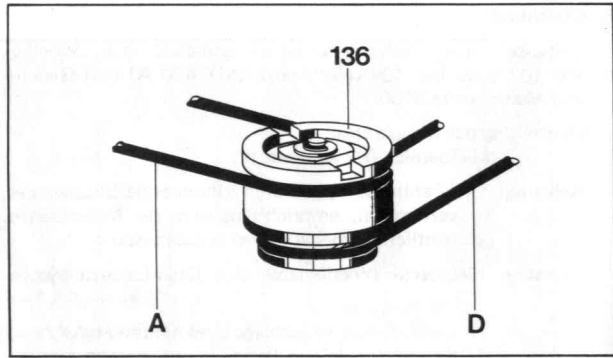
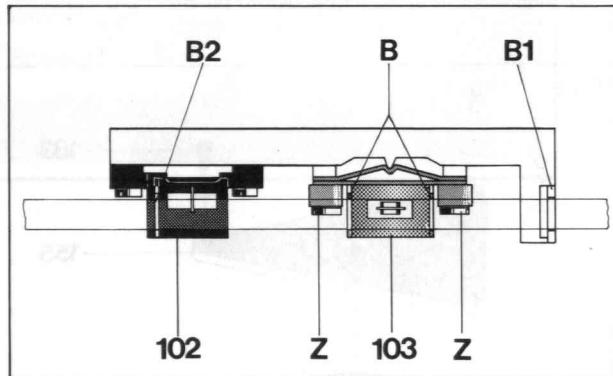


Fig. 12



Ersatzteile

Pos.	Art.-Nr.	Stck	Bezeichnung
1	263 040	1	Gehäuseblech
2	226 856	4	Zylinderschraube M 4 x 8
3	239 049	4	Scheibe 4,3
4	262 946	1	Schenkelfeder
5	263 010	1	Tastenkнопf
6	262 913	1	Netzschalter (Europa) (S 8)
	262 914	1	Netzschalter (USA/Canada) (S 8)
7	262 969	1	Blattfeder
8	210 480	1	Zylinderschraube M 3 x 6
9	263 006	1	Lagerwinkel
10	263 007	1	Lagerachse
11	262 948	1	Druckfeder
12	262 992	1	Verbindungsachse
13	263 005	1	Lagerhebel
18	263 244	1	Frontblende Metall ic-Silber
	263 245	1	Frontblende Metall ic-Braun
19	203 475	10	Senkschraube M 3 x 8
21	263 000	3	Tastenkнопf

Pos.	Art.-Nr.	Stck	Bezeichnung
22	263 045	1	Frontrahmen
23	210 488	2	Zylinderschraube
24	263 046	1	Kopfabdeckung
27	262 991	1	Aufnahmehebel
30	262 937	1	Filzscheibe
31	262 998	1	Drehknopf R
32	262 997	1	Drehknopf L
33	263 246	1	Zähler kpl.
	240 880	1	Kopfhörerbuchse
34	263 224	1	Mic-buchse
35	263 247	1	Rückwand Europa
	263 248	1	Rückwand USA/Canada
36	264 122	1	Netztrafo Europa
	264 123	1	Netztrafo USA/Canada
37	243 750	1	Netzkabel Europa
	232 995	1	Netzkabel USA/Canada
38	237 548	1	Kabeldurchführung m. Zugentlastung
39	262 925	1	Netzplatte unbestückt Europa
	262 926	1	Netzplatte unbestückt USA/Canada

Änderungen vorbehalten!

Fig. 13 Explosionsdarstellung

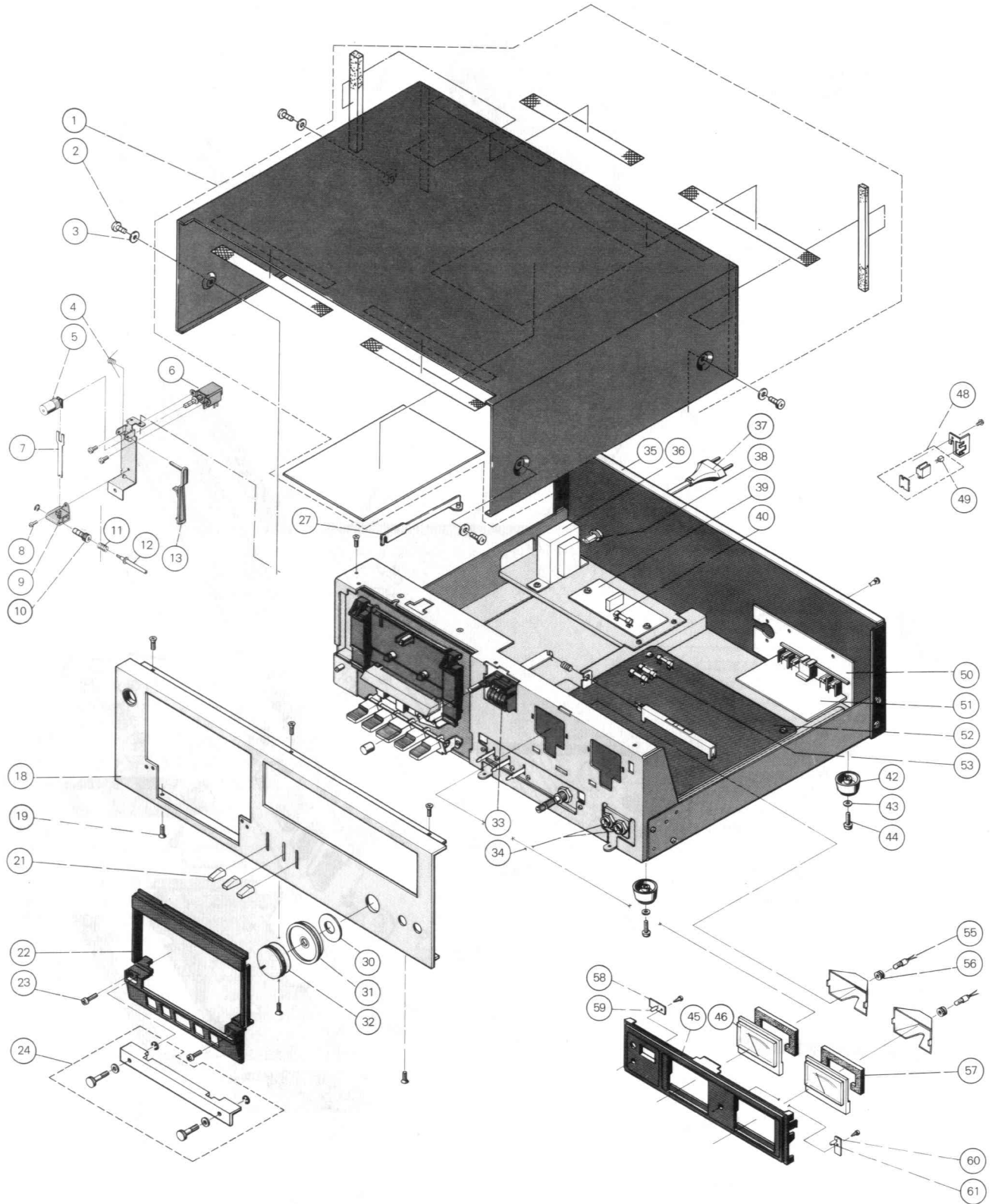
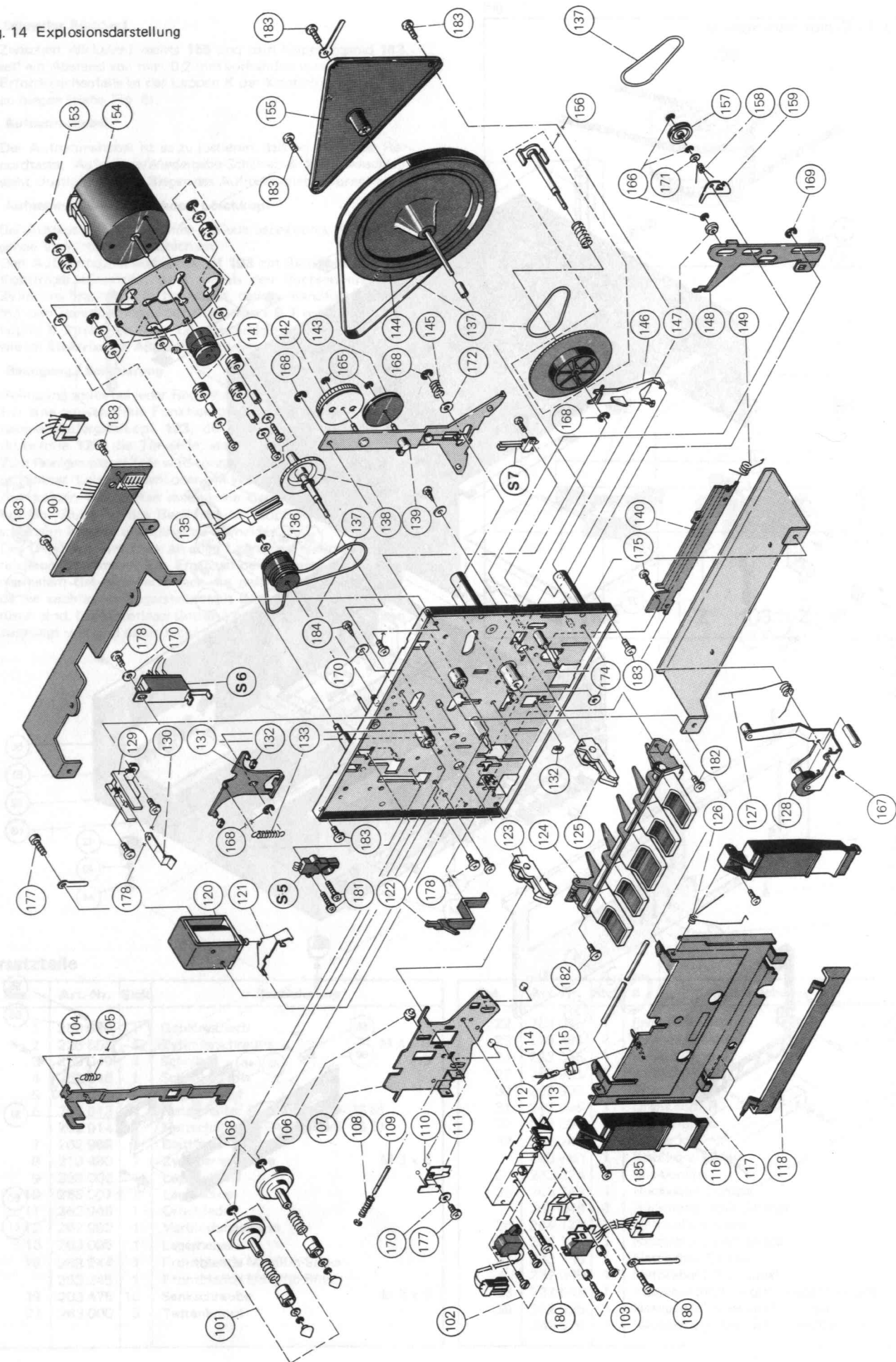


Fig. 14 Explosionsdarstellung



Pos.	Art.-Nr.	Stck	Bezeichnung	
40	244 819	1	Schmelzeinsatz	T 0,5 A/250 V
42	262 949	4	Gerätefuß	
43	210 586	4	Scheibe	
44	210 492	4	Zylinderschraube	M 3 x 15
45	263 237	1	Anzeigerahmen kpl.	
46	263 250	2	Anzeigeinstrument kpl.	
48	263 055	1	Bandlaufüberwachung kpl.	
49	263 029	1	IC DN 6838 (IC 301)	
50	263 056	1	Anschlußbuchsenplatte kpl.	
51	263 251	1	Anschlußplatte kpl.	
T 401	263 026	2	2 SC 1327 U	
			Grundplatte	
52	263 252	1	Grundplatte kpl.	
53	209 726	3	G-Schmelzeinsatz	T 0,4 A
D 101	209 867	2	1 N 60	
D 102	263 034	3	DD 1 S 2473	
D 103	263 034	3	DD 1 S 2473	
D 104	247 651	2	DR W 005	
D 105	247 651	2	DR W 005	
D 106	263 238	2	DZ UZ-12 B	
D 107	263 238	2	DZ UZ-12 B	
D 109	263 034	3	1 S 2473	
L 100	247 672	2	Spule	2,2 mH
L 101	262 912	2	MPX-Filter	
L 102	262 905	2	Spule	
L 103	263 221	1	Oscillator-Spule	
S 1	263 225	1	Schalter (Record)	
S 2	263 227	1	Schalter (Dolby/MPX)	
S 3	263 226	2	Schalter (Input)	
S 4	263 226	2	Schalter (Tape)	
T 101	263 025	11	2 SC 828-S	
T 102	263 025	11	2 SC 828-S	
T 103	263 025	11	2 SC 828-S	
T 104	262 025	11	2 SC 828-S	
T 105	245 356	2	2 SC 828 A-RS	
T 106	245 356	2	2 SC 828 A-RS	
T 107	263 027	1	2 SC 1383 NC-R	
T 108	263 240	1	2 SA 683 NC-R	
T 109	263 025	11	2 SC 828-S	
T 110	263 025	11	2 SC 828-S	
T 111	263 025	11	2 SC 828-S	
IC 101	263 239	2	TA 7617 AP	
IC 102	247 656	2	LM 1011 A	
VR101	262 911	2	Steller	50 k Ω
VR102	263 041	2	Steller	20 k Ω
VR103	263 223	2	Steller	200 k Ω
VR104	229 938	2	Steller	5 k Ω
VR105	238 163	2	Steller	100 k Ω
VR106	238 163	2	Steller	100 k Ω
VR107	263 222	2	Steller	500 Ω
VR108	263 222	2	Steller	500 Ω
55	263 232	3	Glimmlampe	16 V/60mA
56	228 209	2	Gummitülle	
57	247 599	2	Zwischenlage	
58	263 230	1	LED-Platte kpl.	
59	263 039	1	LED TLG 124 Grün	
60	263 231	1	LED-Platte kpl.	
61	263 038	1	LED TLG 124 Rot	
	246 964	1	Verpackungskarton	
	260 866	1	Bedienungsanleitung	
101	263 058	2	Mitnehmer kpl.	
102	235 455	1	Löschkopf kpl.	
103	235 454	1	Aufnahme/Wiedergabekopf kpl.	
104	262 959	1	Aufnahmeschiene	
105	262 939	1	Zugfeder	
106	262 971	1	Rolle B	
107	262 960	1	Kopfträgerplatte	
108	262 942	1	Druckfeder	
109	262 950	1	Achse	
110	209 353	2	Kugel	ϕ 2

Pos.	Art.-Nr.	Stck	Bezeichnung	
111	262 966	1	Stopffeder	
112	262 970	2	Rolle A	
113	262 951	1	Kopfträger	
114	246 782	1	Lampe	15 V/50 mA
115	228 200	1	Gummitülle	
116	263 060	2	Stop-Taste	
117	263 061	1	Cassettenhalteplatte	
118	263 062	1	Kopfviseur	
120	263 063	1	Zugmagnet	
121	262 958	1	Auslöser	
122	262 965	1	Stoparm	
123	262 984	1	Cassettenhalter links kpl.	
124	263 064	1	Tastatur kpl.	
125	262 985	1	Cassettenhalter rechts kpl.	
126	262 947	1	Schenkelfeder	
127	262 945	1	Schenkelfeder	
128	263 065	1	Andruckhebel kpl.	
129	262 986	1	Cassettenanschlag	
130	262 967	1	Blattfeder	
131	262 961	1	Bremsplatte	
132	262 989	3	Gummitülle	
133	262 938	1	Zugfeder	
135	262 963	1	Bremsgabel	
136	263 066	1	Kupplungsrolle kpl.	
137	264 113	1	Riemensatz kpl.	
138	263 068	1	Wickelrad links kpl.	
139	262 954	1	Haupthebel	
140	262 957	1	Sicherungsplatte	
141	263 069	1	Antriebsrolle kpl.	
142	262 974	1	Kupplung	
143	262 975	1	Zwischenrad	
144	263 070	1	Schwungscheibe	
145	262 941	1	Druckfeder	
146	262 953	1	Kupplungshebel	
147	262 973	1	Distanzrolle	
148	262 955	1	Pausehebel	
149	262 944	1	Schenkelfeder	
153	245 770	1	Motorbefestigungsteile	
154	245 769	1	Motor kpl.	
155	263 071	1	Unterplatine kpl.	
156	263 042	1	Wickelrad rechts kpl.	
157	262 988	1	Zwischenrad	
158	262 943	1	Schenkelfeder	
159	262 956	1	Schaltriegel	
165	210 142	3	Sicherungsscheibe	1,2
166	210 143	6	Sicherungsscheibe	1,5
167	210 144	1	Sicherungsscheibe	1,9
168	210 145	7	Sicherungsscheibe	2,3
169	210 146	4	Sicherungsscheibe	3,2
170	210 586	5	Scheibe	3,2
171	210 549	1	Scheibe	2,1
172	257 138	1	Scheibe	3,7
173	243 237	1	Scheibe	1,5
174	210 556	1	Scheibe Poly	2,4/6/0,5
175	220 876	1	Zylinderschraube	M 2,6 x 3
176	223 774	4	Zylinderschraube	M 2,6 x 6
177	210 469	1	Zylinderschraube	M 3 x 3
178	210 472	6	Zylinderschraube	M 3 x 4
179	210 486	3	Zylinderschraube	M 3 x 8
180	210 488	2	Zylinderschraube	M 3 x 12
181	210 433	2	Zylinderschraube	M 2 x 8
182	210 475	2	Zylinderschraube	M 3 x 5
183	210 480	4	Zylinderschraube	M 3 x 6
184	213 471	2	Zylinderblechschraube	B 2,9 x 6,5
185	217 616	2	Zylinderschraube	M 2,6 x 8
S 7	262 918	1	Mikroschalter (Pause)	
S 6	262 915	1	Schiebeschalter (Muting)	
S 5	262 920	1	Kontakt (Play)	
190	263 023	1	Endabschaltplatte kpl.	
D 305	263 036	2	SR 1 K-2	
310	263 036	2	SR 1 K-2	
T 306	263 028	1	2 S D 592 NC-S	
IC 302	263 030	1	AN 6250	

Änderungen vorbehalten!

Art-Nr.	Bezeichnung	Stück	Preis	Art-Nr.	Bezeichnung	Stück	Preis
101	...	1	...	101	...	1	...
102	...	1	...	102	...	1	...
103	...	1	...	103	...	1	...
104	...	1	...	104	...	1	...
105	...	1	...	105	...	1	...
106	...	1	...	106	...	1	...
107	...	1	...	107	...	1	...
108	...	1	...	108	...	1	...
109	...	1	...	109	...	1	...
110	...	1	...	110	...	1	...
111	...	1	...	111	...	1	...
112	...	1	...	112	...	1	...
113	...	1	...	113	...	1	...
114	...	1	...	114	...	1	...
115	...	1	...	115	...	1	...
116	...	1	...	116	...	1	...
117	...	1	...	117	...	1	...
118	...	1	...	118	...	1	...
119	...	1	...	119	...	1	...
120	...	1	...	120	...	1	...
121	...	1	...	121	...	1	...
122	...	1	...	122	...	1	...
123	...	1	...	123	...	1	...
124	...	1	...	124	...	1	...
125	...	1	...	125	...	1	...
126	...	1	...	126	...	1	...
127	...	1	...	127	...	1	...
128	...	1	...	128	...	1	...
129	...	1	...	129	...	1	...
130	...	1	...	130	...	1	...
131	...	1	...	131	...	1	...
132	...	1	...	132	...	1	...
133	...	1	...	133	...	1	...
134	...	1	...	134	...	1	...
135	...	1	...	135	...	1	...
136	...	1	...	136	...	1	...
137	...	1	...	137	...	1	...
138	...	1	...	138	...	1	...
139	...	1	...	139	...	1	...
140	...	1	...	140	...	1	...
141	...	1	...	141	...	1	...
142	...	1	...	142	...	1	...
143	...	1	...	143	...	1	...
144	...	1	...	144	...	1	...
145	...	1	...	145	...	1	...
146	...	1	...	146	...	1	...
147	...	1	...	147	...	1	...
148	...	1	...	148	...	1	...
149	...	1	...	149	...	1	...
150	...	1	...	150	...	1	...



Dual Gebrüder Steidinger 7742 St.Georgen/Schwarzwald